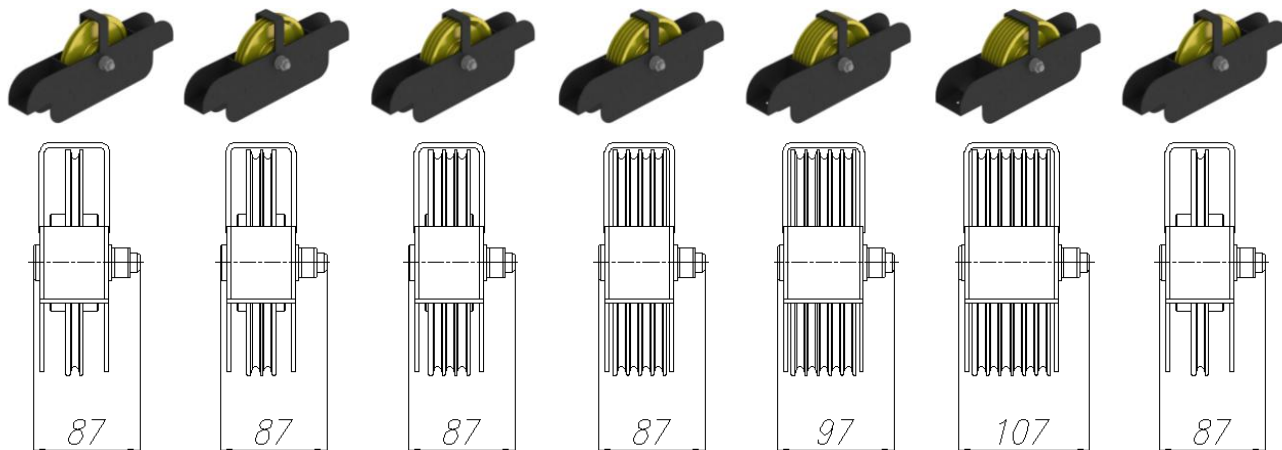
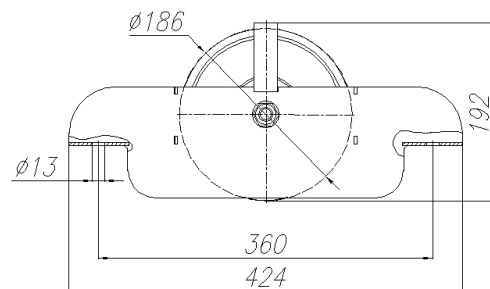


Блок Ø186 Кассета типа «У»

- Блок диаметром 186 мм
- Максимально допустимая нагрузка – 1390 кг
- Максимальный диаметр троса – до 6 или до 10 мм
- Кассета стальная, окрашенная черной порошковой краской.
- Шкив стальной точеный, на двух радиальных подшипниках
- Ограничители каната



Код 05-01-201

Б1-186-6-У

- Блок Ø186 мм
- 1 ручьевой
- под канат до 6 мм

Код 05-01-202

Б2-186-6-У

- Блок Ø186 мм
- 2 ручьевой
- под канат до 6 мм

Код 05-01-203

Б3-186-6-У

- Блок Ø186 мм
- 3 ручьевой
- под канат до 6 мм

Код 05-01-204

Б4-186-6-У

- Блок Ø186 мм
- 4 ручьевой
- под канат до 6 мм

Код 05-01-205

Б5-186-6-У

- Блок Ø186 мм
- 5 ручьевой
- под канат до 6 мм

Код 05-01-206

Б6-186-6-У

- Блок Ø186 мм
- 6 ручьевой
- под канат до 6 мм

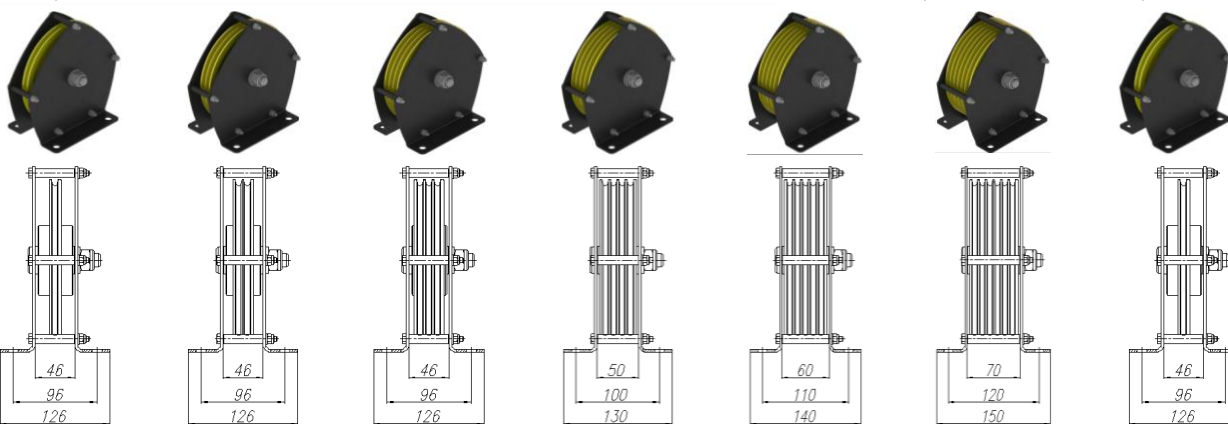
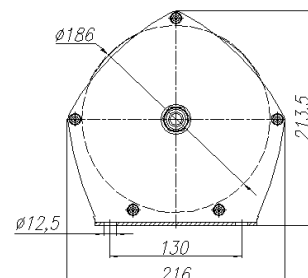
Код 05-01-207

Б1-186-10-У

- Блок Ø186 мм
- 1 ручьевой
- под канат до 10 мм

Блок Ø186 Кассета типа «В»

- Блок диаметром 186 мм
- Максимально допустимая нагрузка – 1390 кг
- Максимальный диаметр троса – до 6 или до 10 мм
- Кассета стальная, окрашенная черной порошковой краской.
- Шкив стальной точеный, на двух радиальных подшипниках
- Ограничители каната



Код 05-01-221

Б1-186-6-В

- Блок Ø186 мм
- 1 ручьевой
- под канат до 6 мм

Код 05-01-222

Б2-186-6-В

- Блок Ø186 мм
- 2 ручьевой
- под канат до 6 мм

Код 05-01-223

Б3-186-6-В

- Блок Ø186 мм
- 3 ручьевой
- под канат до 6 мм

Код 05-01-224

Б4-186-6-В

- Блок Ø186 мм
- 4 ручьевой
- под канат до 6 мм

Код 05-01-225

Б5-186-6-В

- Блок Ø186 мм
- 5 ручьевой
- под канат до 6 мм

Код 05-01-226

Б6-186-6-В

- Блок Ø186 мм
- 6 ручьевой
- под канат до 6 мм

Код 05-01-227

Б1-186-10-В

- Блок Ø186 мм
- 1 ручьевой
- под канат до 10 мм